

Nissan Note 1.5 dCi Tekna



LA NUOVA NISSAN NOTE SI PRESENTA CON UN DESIGN RIVISTO E CORRETTO, EPPURE NON SACRIFICA NULLA DELLA PRATICITÀ CHE LA CONTRADDISTINGUE. RIMANE UNA CITTADINA TUTTOFARE, NELLE MISURE E NELLA MODULABILITÀ DELLO SPAZIO.

Positivo

- Variabilità interna e volume del bagagliaio
- Ottima dotazione per il comfort e la sicurezza
- Consumi bassi
- Caratteristiche di marcia
- Praticità e facilità di guida
- Retrocamera con bird view

Negativo

- Sedili anteriori poco contenitivi
- Rapportatura del cambio a cinque marce
- Sterzo regolabile solo in altezza
- Vibrazioni e rumore del motore
- Sistemi di assistenza talora imprecisi
- Padiglione relativamente basso per chi siede dietro

Presentazione:

La nuova Nissan Note si distanzia dalla versione precedente sfoggiando un design più moderno, ma non rinnega le sue origini. La linea spiovente del tetto aggiunge un tocco di grinta, a scapito tuttavia dello spazio a disposizione dei passeggeri posteriori. Nel complesso, una proposta convincente, gradevole da guidare.

Abitacolo:

Nell'abitacolo il posto è parecchio e modulabile grazie al divano posteriore scorrevole e al piano di carico regolabile. Il comfort davanti è buono, un po' meno in seconda fila: qui l'agio per la testa di passeggeri alti più di 1.8 metri è poco. Tenuta e sagomatura del posto di guida lasciano a desiderare, con il volante regolabile soltanto in altezza. La strumentazione è invece chiara e la guida intuitiva. Notevole il volume di carico, mentre i materiali usati sono in linea con la fascia di prezzo. Niente da ridire su rifiniture e dotazioni, fra cui spicca la retrocamera con diverse visualizzazioni, compresa quella a volo d'uccello (bird view).

Comfort:

Rumorosità del motore e vibrazioni riducono il livello di comfort. Per contro la Note è generosa in fatto di sistemi d'assistenza e offre di serie, cosa eccezionale per una vettura di neanche 30 000 franchi, tempomat, climatizzatore, tergilavafari e luci automatici. Confortevole l'assetto, sportivo quanto basta per una cittadina.



1



2



3



4

- 1 Baule capiente e ben modulabile.
- 2 Rapportatura non ottimale del cambio a 5 marce.
- 3 Camera di retromarcia con vista dall'alto (bird view).
- 4 Cruscotto rifinito con cura, volante regolabile solo in altezza.

Prestazioni

Le prestazioni sono adeguate per un diesel 1.5 l con 66 kW. Dai 1'800 giri/min le riprese sono buone e abbastanza vogliose. L'abitacolo è però invaso dal rumore del motore, che, insieme alle fastidiose vibrazioni, smorza il piacere di guida. La rapportatura del cambio è migliorabile: se la quinta sposa bene le andature in autostrada, la quarta risulta troppo lunga e la terza invece un po' corta.

Comportamento

Niente male il dinamismo sfoderato dalla Note. Buona la tenuta di strada, anche nelle curve strette. S'avverte una tendenza al sottosterzo e beccheggio. La risposta dello sterzo potrebbe essere più diretta e precisa.

Sicurezza

I progettisti di casa Nissan hanno posto l'enfasi sui sistemi di assistenza. Nell'allestimento "Tekna" troviamo di serie sensore angolo cieco e tenuta corsia, ma anche le versioni d'entrata ne possono essere accessorizzate contro pagamento. In genere questi dispositivi funzionano bene, nonostante ripetuti malfunzionamenti durante la nostra prova su strada. La visibilità, generalmente buona, risente del montante A largo.

Particolarità

L'allestimento "Tekna" è dotato di serie di numerosi sistemi d'assistenza, quali retrocamera con vista dall'alto (volo d'uccello) che è raro trovare in questa categoria di automobili.

SCHEDA TECNICA

Motore

Cilindrata	1461 ccm
Cilindri	4
Valvole per cilindro	2
Sovralimentazione	si
Potenza massima	66 kW
Coppia massima	200/2'000 Nm/rpm

Trasmissione

Cambio	m5
Trazione	anteriore

Carrozzeria

Forma carrozzeria	monovolume
Peso vuoto omol.	1220 kg
Carico di traino max.	450 kg
Bagagliaio min.	325 - 411 litri
Bagagliaio max.	2012 litri

Garanzie

Garanzia di fabbrica	3 anni/100 000km
Garanzia mobilità	3 anni
Garanzia antiruggine	12 anni (condiz.)

Prezzi

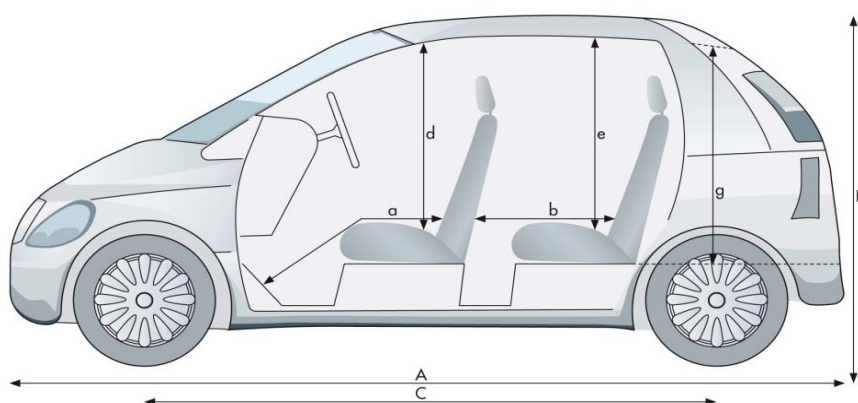
Base	27'790.- CHF
Auto in prova	28'390.- CHF

Accessori (lista non esaustiva)

- vernice metallizzata

-
-
-

Pneumatici montati	195/55R16 Dunlop Sp blueRe
Dimensione minima	185/65R15



a da / a 86 cm/108 cm

b da / a 55 cm/97 cm

d 108 cm

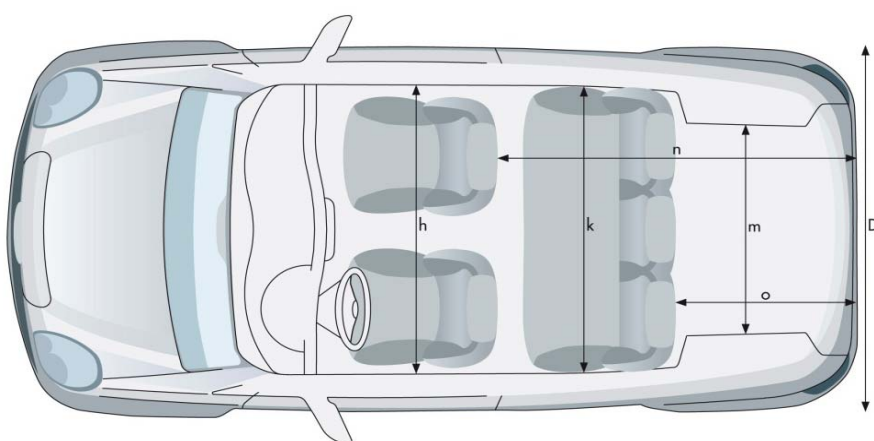
e 95 cm

g 80 cm

A 410 cm

B 153 cm

C 260 cm



h 138 cm

k 137 cm

m 96 cm

n 160 cm

o 65 cm

D 169 cm

VALORI DEI TEST

Potenza del motore

Misurazione potenza TCS	67.2 kW
Scarto sui dati omologati	+1.2 kW

Divergenza tachimetro

A 60 km/h	55 km/h indicati
A 80 km/h	74 km/h indicati
A 100 km/h	94 km/h indicati
A 120 km/h	113 km/h indicati

Peso

Peso vuoto auto provata	1275 kg
Scarto sui dati omologati	+55 kg
Carico utile auto provata	340 kg

Accelerazione 0 - 100 km/h

Dati fabbricante	11.9 s
Misurazione TCS	11.4 s

Elasticità (in 4a)

60 - 100 km/h	9.6 s
80 - 120 km/h	10.8 s

Divergenza contachilometri

Indicazione veicolo	2'000 m
Valore misurato	1967 m
1000 m effettivi sono	984 m ODO

Spazio di frenata

(Valore medio di 10 frenate a fondo con 100 km/h)	
Spazio di frenata	39.0 m
Decelerazione media	9.9 m/s ²

Diametro di sterzata

(tra muri)	
Sterzata a sinistra	11.7 m
Sterzata a destra	11.1 m

Insonorizzazione

A 60 km/h	61 dB(A)
A 80 km/h	66 dB(A)
A 100 km/h	68 dB(A)
A 120 km/h	71 dB(A)

Costi

Tariffa oraria secondo UFS	CHF 145.-
Assistenza gratuita	0 anni
	0 km

Tagliandi secondo il produttore

30 000 km
12 mesi

Costi complessivi di manutenzione

(con 15'000 km/anno)	
fino a 180'000 km	CHF 5'451.-

Costi d'esercizio

Con 10'000 km/anno	0.81 CHF/km
Con 15'000 km/anno	0.61 CHF/km
Con 30'000 km/anno	0.40 CHF/km

Ambiente

Consumo normalizzato (l/100km)			
	urbano	extraurbano	misto
Fabbricatore	4.2	3.2	3.6
TCS	4.9	3	3.7

Consumo nel test

5.1 l/100 km

Emissioni CO₂

Dati omologati	92 g/km
Misurazione TCS	95 g/km
Valore medio CH	153 g/km
Etichetta energia	A

Visibilità circolare

Parcheggiare	anteriore	1.42 m
	posteriore	3.81 m
Visibilità	anteriore	3.33 m
	posteriore	8.12 m

VALUTAZIONE TCS

Equipaggiamento	★★★★★
Dotazione di sicurezza	★★★★★
Costi dei servizi	★★★☆☆
Rumorosità interna	★★★☆☆
Visibilità circolare	★★★★☆

Spazio di frenata	★★★★☆
Consumo norm. omol.	★★★★★
Consumo norm. test	★★★★★
Consumo auto testata	★★★☆☆

TABELLA COMPARATIVA

	NISSAN	CITROËN	OPEL	TOYOTA
	Note 1.5 dCi Tekna	C3-Picasso 1.6 HDi Exclusive	Meriva 1.3 CDTi Cosmo	Verso-S 1.4 D-4D Linea Sol
Prezzo (CHF)	27'790.-	26'690.-	29'800.-	28'100.-
Cilindrata (cm³)	1461	1560	1248	1364
Potenza (kW/CV)	66/90	84/114	70/95	66/90
Coppia massima (Nm/rpm)	200/2'000	270/1'750	180/1'750	205/1'800
Consumo complessivo 1999/100/EG (l/100km)	3.7 A(2)	4.6 (1) A(2)	4.1 (1) A(2)	4.3(1) A(2)
Rumore interno a 120 km/h (dBA)	71	69	70(5)	71(6)
Costi d'esercizio (CHF/km) (3)	0.61	0.61	0.62	0.59
Valutazione costi dei servizi (4)	★★★★☆	★★★★☆	★★★★☆	★★★★☆
Test Touring (numero/anno)	02/2014	06/2009	16/2010(5)	11/2011(6)

(1) Dati dell'importatore

(2) Efficienza energetica secondo l'importatore

(3) Con 15 000 km all'anno

(4) Costi complessivi per 180 000 km con una percorrenza annua di 15 000 km

(5) Opel Meriva 1.4 T Cosmo